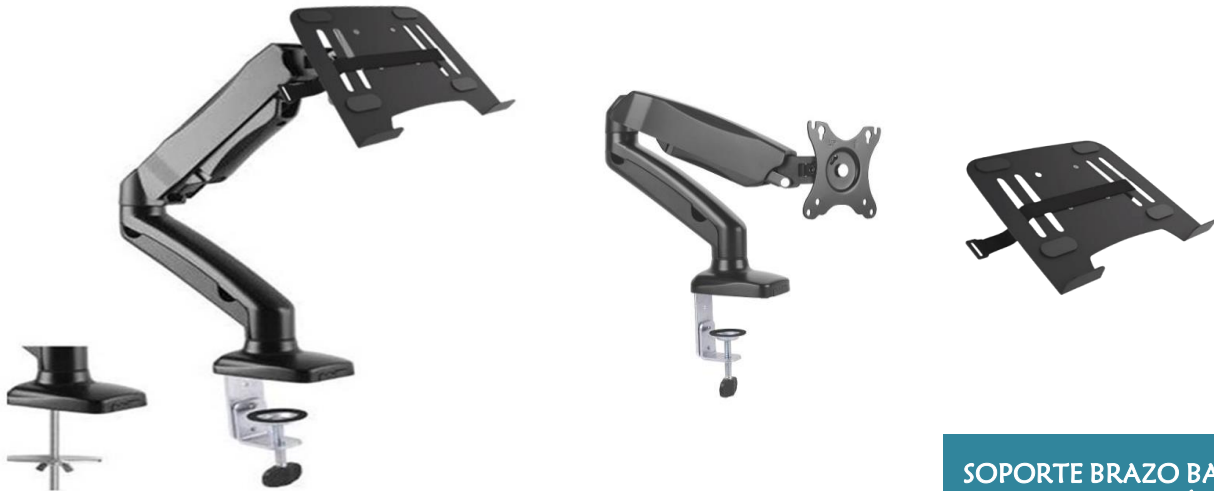


FICHAS TÉCNICAS

FECHA DE EDICIÓN: 22-05-2020	VERSIÓN: 1	REVISIÓN Nº: 1
EDITADO POR: Camila Reyes	CÓDIGO: DOC - CC - 014	PAG: 1 de 1



SOPORTE BRAZO BALANCE PARA PORTÁTIL

REFERENCIA	SLCD-LULDT13-C012+BP-EHNBH-1B
MARCA	ERGO & HEALTH
CATEGORÍA	Accesorio para Portátil
USO	Para oficina y hogar.
MATERIAL	Brazo: Aluminio fundido, Acero y Plástico Bandeja: Estructura metálica, superficie con cauchos antideslizantes.
DIMENSIONES	Brazo: Longitud total: 50,7 cm Bandeja: 30 x 25 x 0,5 cm.
AJUSTES	Inclinación vertical: 180°. Ajuste de altura mínimo 8 cm hasta 40 cm. El Angulo de inclinación ajustable: -90° a +90° Rotación: 360°
CARACTERÍSTICAS	Capacidad de carga 7 Kg. Fácil sistema manual de ajuste por sistema de tensión. Con sistema de gas que permite perfecto balance en cualquier sentido. Alcance máximo horizontal del brazo 44 cm. Sistema de montaje por prensa o grommet. Superficies hasta de 8 cm espesor. Sistema interior para guardar cables.
BENEFICIOS	Mejora ángulo de visión. Reduce la tensión sobre la espalda. Reduce la tensión en el cuello.
COLOR	Negro
GARANTÍA	1 año por defectos de fabricación.