

FICHAS TÉCNICAS

FECHA DE EDICIÓN: 25 Jul 2017

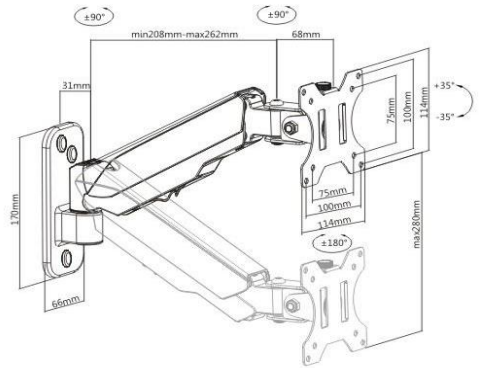
VERSIÓN: 1

REVISIÓN N° 1

EDITADO POR: Juliana Valencia

CÓDIGO: DOC-CC-014

PAG: 1 de 1



BRAZO ESCALIZABLE A PARED

REFERENCIA GENERAL	SLCD-P-LULDA30-111
MARCA	ERGO & HEALTH
CATEGORÍA	Accesorio para LCD.
USO	Para oficina y hogar.
MATERIAL	Aluminio pulido y plástico de alta densidad.
DIMENSIONES	Largo total: 36 cm. Soporte a pared: 6,6 cm ancho x 17 cm alto.
AJUSTES	* Extensión Vertical máxima 28 cm. * Extensión horizontal 27 cm a 33 cm. * Rotación horizontal y vertical de 180°. * Ángulo de inclinación 35°.
CARACTERÍSTICAS	* Se adapta a monitores de 17" a 32". * Soporte de carga de 1 A 8 kg. * Flexibilidad de movimiento completo con todos los ajustes. * Cilindro de sistema gas-puntal articulado. * Compacto y diseño retráctil que ahorra espacio. * Sistema integrado de gestión de cables. * Compatible con VESA 75*75 mm o 100*100 mm.
BENEFICIOS	Fácil movilidad según la necesidad del usuario.
COLOR	Negro
GARANTÍA	1 año por defectos de fabricación.