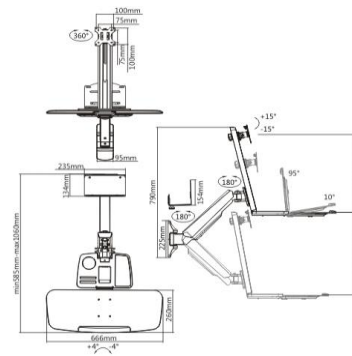


**FICHAS TÉCNICAS**

FECHA DE EDICIÓN: 12 Jun 2017	VERSIÓN: 1	REVISIÓN N° 1
EDITADO POR: Juliana Valencia	CÓDIGO: DOC-CC-014	PAG: 1 de 1



**SOPORTE LCD BRAZO  
ECONÓMICO A PARED**

<b>REFERENCIA</b>	<b>ET-P-LUDWS02-W01</b>
<b>MARCA</b>	ERGO HEALTH
<b>CATEGORÍA</b>	Estaciones de trabajo
<b>USO</b>	Oficina
<b>MATERIAL</b>	Aluminio Plástico de alta densidad
<b>DIMENSIONES</b>	Frontal general: 666 mm x 790 mm Lateral general: Max 1060 mm Porta teclado: 666 mm x 260 mm
<b>AJUSTES Y MECANISMOS</b>	Brazo resorte de gas extensión máx. 44 cm, rotación 180° y ajuste en ángulo 15° Extensión de la pared: 41 pulgadas máximo Ajuste de bandeja portateclado de +4° y -4° - plegable Inclinación del monitor: 15° abajo y arriba Rotación monitor 360° Rango de ajuste de altura: 465 mm
<b>CARACTERÍSTICAS</b>	Sistema para adaptar directamente a una viga y paredes de concreto. Montura de monitor, bandeja de teclado / mouse y soporte de CPU. Bandeja secundaria de almacenamiento. Calibrador del resorte incorporado. Conducto de cable incorporado. Monitores máx. 32". Compatible con Vesa 75x75 y 100x100 (Universal) Capacidad de peso monitor: 17.6 libras Capacidad de peso portateclado: 2.2 libras. Soporta hasta 8kg.
<b>COLOR</b>	Aluminio y Gris
<b>GARANTÍA</b>	1 año por defectos de fabricación.



**SIT OR STAND WHILE YOU WORK**  
BETTER YOUR HEALTH- LIVED INCREASE YOUR PRODUCTIVITY