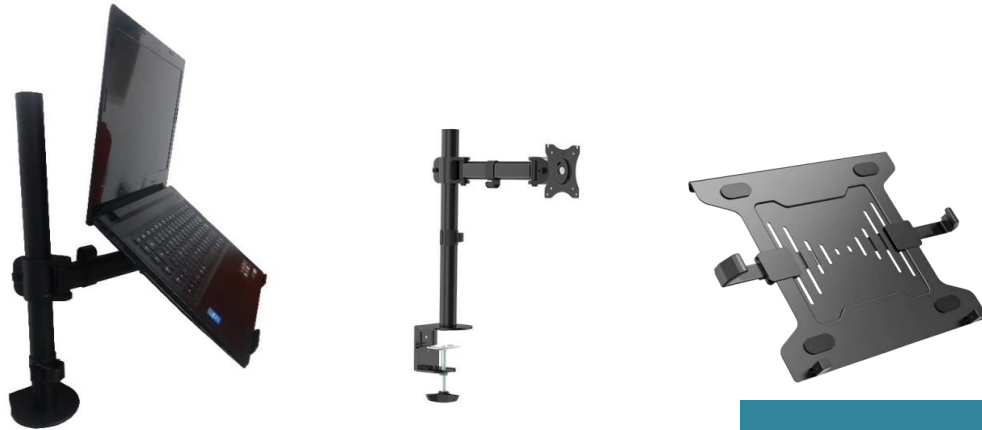


## FICHAS TÉCNICAS

|                              |                        |                |
|------------------------------|------------------------|----------------|
| FECHA DE EDICIÓN: 31-01-2025 | VERSIÓN: 1             | REVISIÓN N°: 1 |
| EDITADO POR: Camila Reyes    | CÓDIGO: DOC - CC - 014 | PAG: 1 de 1    |



**SOPORTE BRAZO PORTÁTIL  
ECONÓMICO (CON/SIN USB)**

|                        |  |
|------------------------|--|
| <b>REFERENCIA</b>      | <b>BSP-EH332+</b>  |
| <b>MARCA</b>           | ERGO & HEALTH  |
| <b>CATEGORÍA</b>       | Accesorio para Portátil  |
| <b>USO</b>             | Para oficina y hogar.  |
| <b>MATERIAL</b>        | <ul style="list-style-type: none"> <li>* Tubo Acero Pintado.</li> <li>* Brazo y soporte en acero.</li> <li>* Bandeja en acero y plástico.</li> </ul>   |
| <b>DIMENSIONES</b>     | <ul style="list-style-type: none"> <li>* Tubo 45 cm de largo, diámetro de 3.5 cm.</li> <li>* Bandeja: 30 cm ancho x 28 cm largo x 0,5 cm grosor.</li> <li>* Peso: 4,6 Kg.</li> </ul>   |
| <b>AJUSTES</b>         | <ul style="list-style-type: none"> <li>* Altura: Máxima 47 cm de superficie a centro de la pantalla.</li> <li>* Mínima 20 cm de superficie a centro de la pantalla.</li> <li>* Fácil ajuste de altura por medio de giro de perilla.</li> <li>* Ángulo: Permite rotar el monitor 180° vertical y horizontalmente.</li> <li>* Bandeja ajustable a lo ancho: de 24 cm a 42 cm.</li> </ul>   |
| <b>CARACTERÍSTICAS</b> | <ul style="list-style-type: none"> <li>* Para portátiles de 13" a 17".</li> <li>* Capacidad de carga máxima de 8 kg.</li> <li>* Base antideslizante para portátil.</li> <li>* Opcional de 4 puertos USB</li> <li>* Con prensa hasta para superficies de 7cm.</li> <li>* Compatible con VESA 75*75 mm o 100*100 mm.</li> <li>* Con llave Bristol para ajuste de tensión del movimiento.</li> <li>* Con 4 tornillos para fijar platina.</li> <li>* Excelente resistencia a la humedad.</li> <li>* Fácil limpieza.</li> </ul> |
| <b>BENEFICIOS</b>      | <ul style="list-style-type: none"> <li>* Fácil movilidad según la necesidad del usuario.</li> <li>* Reduce la tensión sobre la espalda.</li> <li>* Reduce la tensión en el cuello.</li> </ul>  |
| <b>COLOR</b>           | Negro.   |
| <b>GARANTÍA</b>        | 1 año por defectos de fabricación.   |